

# AVANT®

## Manuel de l'opérateur pour accessoire



### Godet à basculement

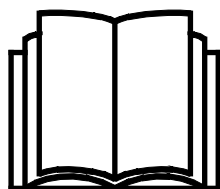
Référence

1050 mm

1280 mm

A2631

A2824



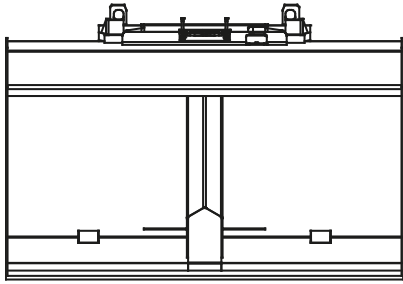
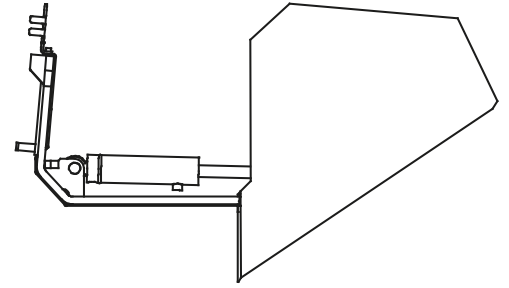
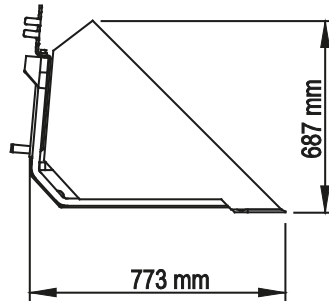
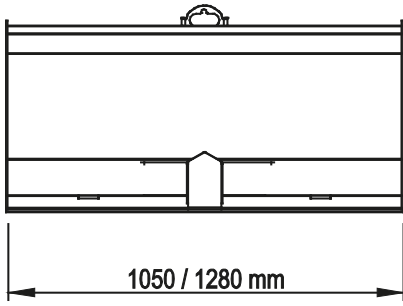
Veuillez prendre connaissance de ce manuel avant d'utiliser l'équipement, et suivez soigneusement les instructions.

Gardez ce manuel pour vous y référer ultérieurement.

Fabricant:

**AVANT®**  
AVANT TECNO OY  
e-mail: sales@avanttecno.com

Ylötie I  
33470 YLÖJÄRVI  
FINLAND  
Tel. +358 3 347 8800  
Fax +358 3 348 5511



# SOMMAIRE

<b>1. AVANT-PROPOS</b> .....	<b>4</b>
Symboles d'avertissement utilisés dans ce manuel .....	5
<b>2. USAGE PRÉVU</b> .....	<b>6</b>
<b>3. CONSIGNES DE SÉCURITÉ POUR UTILISER L'ACCESSOIRE</b> .....	<b>7</b>
3.1 Procédure sécuritaire d'arrêt .....	9
3.2 Équipements de protection individuelle.....	10
<b>4. SPÉCIFICATIONS TECHNIQUES</b> .....	<b>11</b>
4.1 Étiquettes de sécurité et principaux composants de l'accessoire .....	11
<b>5. FIXATION DE L'ACCESSOIRE</b> .....	<b>13</b>
5.1 Connexion et déconnexion des tuyaux hydrauliques.....	15
<b>6. INSTRUCTIONS D'UTILISATION</b> .....	<b>17</b>
6.1 Vérifications avant utilisation .....	18
6.2 Utilisation d'un godet.....	19
6.3 Manipulation des matériaux .....	21
6.4 Manœuvre sur un terrain incliné.....	22
6.5 Manœuvre avec la platine inclinable .....	22
<b>7. ENTRETIEN</b> .....	<b>23</b>
7.1 Inspection des composants hydrauliques .....	23
7.2 Nettoyage de l'accessoire.....	24
7.3 Inspection des structures métalliques .....	24
7.4 Lubrification.....	24
<b>8. CLAUSES DE GARANTIE</b> .....	<b>25</b>

## I. Avant-propos

---

Avant Tecno Oy aimerait vous remercier pour avoir acheté cet accessoire pour votre chargeur Avant. Il a été conçu et fabriqué grâce à plusieurs années d'expérience en développement et fabrication de produit. En vous familiarisant avec ce manuel et en suivant les consignes y contenues, vous garantissez votre sécurité et assurez le fonctionnement fiable et une longue durée de service du matériel. Lisez attentivement les consignes avant de commencer à utiliser ce matériel ou de procéder à son entretien.

L'objectif de ce manuel est de vous aider à :

- manœuvrer le matériel de manière sûre et efficace
- observer et empêcher toutes situations dangereuses
- garder le matériel intact et assurer une longue durée de service

Grâce à ces consignes, même un utilisateur inexpérimenté peut utiliser l'accessoire et le chargeur en toute sécurité. Le manuel comporte également d'importantes consignes pour les opérateurs AVANT expérimentés. Assurez-vous que toutes les personnes qui utilisent le chargeur ont reçu les directives appropriées et se sont familiarisées avec le manuel du chargeur, de chaque accessoire utilisé et toutes consignes de sécurité avant d'utiliser ce matériel. L'utilisation de ce matériel à toute autre fin ou pour tout usage autre que celui décrit dans ce manuel est interdit. Gardez ce manuel à portée de main pendant toute la durée de service de ce matériel. Si vous vendez ou transférez ce matériel, assurez-vous de remettre ce manuel au nouvel propriétaire. En cas de perte ou d'endommagement de ce manuel, vous pouvez demander un nouveau auprès de votre concessionnaire Avant ou auprès du fabricant.

En plus des consignes de sécurité présentées dans ce manuel, vous devez respecter tous les règlements sur la sécurité professionnelle, les lois locales, et les autres réglementations concernant l'utilisation de ce matériel. Les réglementations concernant l'utilisation de ce matériel sur les routes publiques doivent être respectées. Contactez votre concessionnaire Avant pour plus d'informations concernant les exigences locales avant de manœuvrer le chargeur sur les zones de circulation.

Veuillez contacter votre concessionnaire local AVANT pour les questions concernant l'entretien, pièces détachées ou les problèmes d'opération éventuelles de votre machine.

Ce manuel est une traduction des consignes originales données en anglais. Étant donné l'amélioration permanente des produits, certains des détails présentés dans ce manuel peuvent différer de votre matériel. Les photos peuvent également décrire un équipement optionnel ou des caractéristiques qui ne sont pas disponibles pour le moment. Nous nous réservons le droit de modifier le contenu de ce manuel sans préavis. Copyright © <Année> Avant Tecno Oy. Tous droits réservés.

## Symboles d'avertissement utilisés dans ce manuel

Les symboles d'avertissement suivants sont utilisés dans l'ensemble de ce manuel. Ils indiquent les facteurs qui doivent être pris en considération pour réduire le risque de blessure corporelle ou de dommage matériel :



### **AVERTISSEMENT : SYMBOLE D'ALERTE DE SÉCURITÉ**

Ce symbole signifie: "**Attention, soyez averti! Il s'agit de votre sécurité!** "

Lisez attentivement le message qui suit, il prévient un danger immédiat qui pourrait causer des blessures graves.

Le symbole d'alerte de sécurité lui-même et la notice de sécurité jointe indiquent des messages de sécurité importants dans ce manuel. Il sert à attirer l'attention sur les instructions impliquant votre sécurité personnelle ou la sécurité d'autrui. Lorsque vous voyez ce symbole, soyez attentif, votre sécurité est concernée, lisez attentivement le message qui suit et informez les autres opérateurs.

**DANGER :** Ce mot d'alerte indique une situation dangereuse qui, si elle n'est pas évitée, provoquera la mort ou une blessure grave.

**AVERTISSEMENT :** Ce mot d'alerte indique une situation potentiellement dangereuse qui, si elle n'est pas évitée, peut provoquer une blessure grave ou la mort.

**ATTENTION :** Ce mot d'alerte est utilisé lorsqu'une blessure mineure peut résulter du non-respect de ces consignes.

### **REMARQUE**

Ce mot d'alerte indique des informations sur le bon fonctionnement et entretien du matériel.

Le non-respect des consignes accompagnant ce symbole peut entraîner une panne du matériel ou d'autres dommages matériels.

## 2. Usage prévu

Les godets à basculement AVANT sont des accessoires conçus et fabriqués pour être utilisés avec les chargeurs à usages multiples AVANT tel qu'indiqué dans le Tableau 1. Il s'agit de godets polyvalents utilisés pour les tâches de terrassement, la manipulation de matériaux, le nivellement et le déneigement. Le godet est équipé d'une fonction d'inclinaison hydraulique qui rend possible le déchargement du godet à un niveau supérieur à un godet standard. Le godet peut être déchargé à la hauteur accessible par la pointe du godet. Les plaques de bord des godets sont faites en acier à haute résistance et résistant à l'usure.

Le godet n'est pas destiné à être utilisé avec des sangles de levage supplémentaires ou d'autres équipements de levage. Ne fixez jamais n'importe quel accessoire de levage au godet ou au bras de levage. Le godet ne doit pas être utilisé comme plateforme de levage ou pour transporter des personnes. Ne laissez jamais des personnes monter sur le godet ou de se placer sous ou directement devant le godet.

Diverses options de largeur sont possibles pour mieux correspondre à chaque tâche et modèle de chargeur. Lors du choix d'un godet, son usage prévu et le modèle du chargeur doivent être pris en compte, comme indiqué dans le Tableau 1. Si le chargeur est équipé de pneus hors normes, ou diffère des spécifications d'origine, consultez votre concessionnaire Avant pour choisir le meilleur godet.

L'accessoire a été conçu de sorte à nécessiter le moins d'entretien possible. L'opérateur peut effectuer les tâches d'entretien réguliers. Tous les travaux de réparation ne peuvent pas être effectués par l'opérateur et les opérations de réparation et d'entretien exigeantes doivent être confiées à des professionnels. Tous les travaux d'entretien doivent être réalisés à l'aide d'équipements de sécurité appropriés. Les pièces de rechange doivent être conformes aux spécifications initiales, ce qui peut être garanti par l'utilisation des pièces de rechange d'origine uniquement. Un catalogue distinct de pièces de rechange peut être disponible ; contactez votre concessionnaire Avant à cet effet.

Familiarisez-vous aux instructions du manuel concernant l'entretien. Veuillez contacter votre revendeur AVANT si vous avez des questions supplémentaires sur le fonctionnement ou l'entretien de ce matériel, ou si vous avez besoin de pièces de rechange ou de services d'entretien.

### **Compatibilité avec les chargeurs Avant**

Les recommandations relatives à la compatibilité sont basées sur la largeur du chargeur et la capacité de levage possible. N'utilisez pas un godet trop large lors de la manipulation des charges lourdes, car la force de cavage réelle diminue lorsque les godets sont larges et la performance connaît une baisse. Pour estimer la capacité de levage du chargeur, le Tableau 5 peut être utilisé avec le diagramme de charge présenté dans le manuel de l'opérateur du chargeur.

**Tableau 1 - Godet à basculement - Compatibilité avec les chargeurs Avant**

Avant		216	Série 220 <sup>2</sup>	313S	419	520	e5	525LPG	630	745
		218	225	320S	420	R20		R28	R35	750
		220	225LPG	320S+				528	635	755i
									640	760i
A2631	1 100 mm	-	•	•	•	•	•	•	(•)	(•)
A2824	1280 mm	-	-	(•)	•	•	•	•	•	•

Il est recommandé d'utiliser l'accessoire uniquement avec les chargeurs marqués de dans le Tableau 1. Lorsqu'il est utilisé avec des modèles marqués de (•), il est possible de ne pas atteindre le plein rendement. Des contrepoids additionnels peuvent aussi être requis. Pour la compatibilité avec un modèle non indiqué dans le tableau, contactez votre concessionnaire Avant.

Envisagez l'utilisation d'un godet à basculement XL pour les grands modèles de chargeur.

### 3. Consignes de sécurité pour utiliser l'accessoire

Veillez garder à l'esprit que la sécurité est le résultat de plusieurs facteurs. La combinaison chargeur-accessoire est très puissante et l'utilisation ou l'entretien inapproprié ou imprudent peut provoquer des blessures corporelles graves ou des dommages matériels. C'est pourquoi, tous les opérateurs doivent bien se familiariser avec la bonne utilisation et au manuel de l'opérateur du chargeur et de l'accessoire avant de procéder à leur utilisation. N'utilisez pas l'accessoire si vous ne vous êtes pas complètement familiarisé avec son fonctionnement et les risques connexes.



**DANGER**

**La mauvaise utilisation, l'utilisation négligente, ou l'utilisation d'un accessoire en mauvais état peut provoquer des risques de blessures graves.** Familiarisez-vous avec les commandes du chargeur, la bonne procédure d'accouplement, et la bonne manière de manœuvrer l'accessoire dans un endroit sans risque. Étudiez spécialement comment arrêter le matériel en toute sécurité. Lisez attentivement toutes les précautions de sécurité.

#### ***Lisez attentivement toutes les consignes de sécurité avant de manipuler l'accessoire***



**AVERTISSEMENT**

- Lors de la fixation d'un accessoire au chargeur, **assurez-vous que les goupilles de verrouillage de la platine d'accrochage se trouvent à la position inférieure et qu'ils ont verrouillé l'accessoire sur le chargeur.** Ne levez ou ne déplacez jamais un accessoire déverrouillé.
- Le Godet à basculement a été conçu pour être utilisé par un opérateur à la fois. Ne laissez pas les autres s'approcher de la zone à risque du matériel lorsqu'il est utilisé.
- Transportez toujours l'accessoire aussi bas que possible afin de maintenir le centre de gravité bas, et gardez le bras télescopique rétracté pendant la conduite.
- Manœuvrez les commandes du chargeur de manière lente et calme. Faites attention lorsque vous levez la charge jusqu'à un niveau élevé ou du haut. Évitez des changements brusques de vitesse ou de sens afin de maintenir la stabilité du chargeur spécialement lorsque vous manipulez des charges lourdes. Conduisez lentement et avec prudence, en particulier sur un terrain incliné ou des surfaces glissantes.
- Le transport des charges lourdes peut décaler le centre de gravité du chargeur et provoquer le renversement du chargeur. Transportez toujours la charge aussi bas et proche de la machine que possible, le bras télescopique étant complètement rétracté pour maintenir le centre de gravité bas et garantir la meilleure stabilité.
- Maintenez l'articulation du chargeur en position droite lorsque vous manipulez des charges lourdes. Lorsque vous tournez l'articulation, le chargeur peut basculer vers l'avant.
- Respectez la charge maximale indiquée sur le manuel de l'opérateur du chargeur. Soyez en particulier prudent lorsque l'indicateur de charge est activé.
- Assurez-vous que la surface peut supporter la charge totale. Respectez toujours les bons réglages de la pression des pneus.

**AVERTISSEMENT**

- Abaissez toujours le godet fermement sur le sol avant de quitter le siège du conducteur pour éviter tous mouvements inattendus du chargeur. La stabilité du chargeur peut changer lorsqu'on quitte le siège du conducteur, entraînant de ce fait le renversement de la machine. Rappelez-vous toujours que le bras peut s'abaisser de façon inattendue à cause de la perte de stabilité, d'une panne mécanique, ou si une autre personne manœuvre les commandes du chargeur, exposant ainsi à un risque d'écrasement. Les godets ou le chargeur n'ont pas été conçus pour maintenir une charge élevée pendant longtemps. Suivez la procédure sécuritaire d'arrêt :
- Prêtez attention aux environs et à toutes autres personnes et machines se déplaçant dans le voisinage. Prêtez attention aux contours du terrain et à tous autres risques, comme les branches et arbres susceptibles d'atteindre la zone du conducteur, les roches détachées, et les surfaces glissantes.
- Assurez-vous que la hauteur libre est suffisante. Le heurt d'un obstacle aérien peut provoquer le renversement du chargeur. Maintenez une distance de sécurité des câbles électriques, lampes ou autres systèmes électriques ; le heurt de pièces sous tension peut provoquer un choc électrique.
- Assurez-vous que la ventilation est suffisante lors d'une manœuvre à l'intérieur. Ne manœuvrez pas le chargeur dans des espaces fermés, peu importe le type de moteur ou de carburant. Les gaz d'échappement peuvent se concentrer à des niveaux dangereux.
- N'utilisez jamais l'accessoire pour lever ou transporter des personnes ou comme une quelconque plateforme de travail, même temporairement.
- Assurez-vous d'utiliser uniquement un accessoire en bon état. Vérifiez soigneusement l'accessoire à des intervalles réguliers. Ne modifiez pas l'accessoire de façon à affecter sa sécurité. Il est interdit de forer des trous sur l'accessoire, et le soudage ou tous autres moyens de fixation des crochets ou d'autres objets sur l'accessoire sont strictement interdits.
- Arrêtez le chargeur et placez l'accessoire à une position sûre tel que l'indique la procédure d'arrêt de sécurité avant de procéder au nettoyage, à l'entretien ou aux réglages.
- Utilisez l'accessoire uniquement pour le but pour lequel il a été destiné. Toute autre utilisation peut créer des risques de sécurité inutiles et endommager le matériel.
- Assurez-vous que le chargeur soit équipé des composants de sécurité nécessaires, et qu'ils soient en état de fonctionnement. La ceinture de sécurité doit être utilisée. Si l'aire de travail présente des risques spécifiques, utilisez le matériel de sécurité approprié.
- Lisez également les consignes de sécurité et le bon usage du chargeur dans le manuel de l'opérateur du chargeur.

**REMARQUE**

Respectez les réglementations locales concernant l'utilisation de ce matériel sur les routes publiques. Le chargeur peut devoir être enregistré pour utilisation routière. Contactez votre concessionnaire Avant local ou les autorités locales pour obtenir plus d'informations.





AVERTISSEMENT

**Risque d'écrasement - Ne laissez jamais quelqu'un se placer sous un accessoire élevé ou sous le bras de levage.** Gardez à l'esprit que le bras de levage peut être abaissé ou incliné, même si le moteur a été arrêté (risque d'écrasement). Le chargeur n'a pas été conçu pour maintenir une charge élevée pendant longtemps. Abaissez toujours l'accessoire à une position de sécurité avant de quitter le siège du conducteur.



AVERTISSEMENT

**Risque de pincement - Maintenez les mains et les pieds à distance des pièces mobiles.** Placez le godet à une position de sécurité (fermée), avant de quitter le siège du conducteur tel que décrit dans ce manuel. Manœuvrez l'accessoire uniquement à partir du siège du conducteur. Ne montez jamais sur le godet.



### 3.1 Procédure sécuritaire d'arrêt

**Arrêtez l'accessoire en toute sécurité avant de vous en approcher :**



**AVERTISSEMENT : Arrêtez toujours l'accessoire suivant la procédure sécuritaire d'arrêt avant de quitter le siège du conducteur.** La procédure sécuritaire d'arrêt empêche tous les mouvements accidentels de l'accessoire. Remarquez que le bras du chargeur peut s'abaisser même si le moteur du chargeur est arrêté. Procédure sécuritaire d'arrêt :

- Abaissez le bras et l'accessoire au sol.
- Arrêtez le moteur du chargeur et verrouillez le frein de stationnement.
- Relâchez la pression résiduelle du système hydraulique ; placez tous les leviers de commande hydrauliques à leurs positions extrêmes un certain nombre de fois.
- Empêchez le démarrage de la machine, retirez la clé de contact.

## 3.2 Équipements de protection individuelle

***N'oubliez pas de porter des équipements de protection individuelle appropriés :***



- Le niveau de bruit au niveau du siège du conducteur peut dépasser 85 dB(A) en fonction du modèle de chargeur et du cycle de fonctionnement. Une exposition prolongée à un grand bruit peut provoquer une déficience auditive. Portez des protections auditives lorsque vous travaillez avec le chargeur.



- Portez des gants de protection.



- Portez des chaussures de sécurité lorsque vous travaillez avec le chargeur.



- Portez des lunettes de sécurité lors de la manipulation des composants hydrauliques.



- Lorsque vous travaillez dans les sites de construction, un casque de sécurité est recommandé et peut être obligatoire en plus de la structure de protection contre la chute d'objets (FOPS) sur le chargeur. Renseignez-vous au sujet d'autres équipements de sécurité nécessaire à votre site de travail spécifique.



- Si d'autres machines sont en marche dans la même zone, portez des vêtements haute visibilité.



- Portez un masque respiratoire lorsque vous travaillez dans des conditions poussiéreuses.



**AVERTISSEMENT**

**Avertissement concernant la poussière de silice.** L'exposition prolongée à la silice cristalline peut provoquer une maladie pulmonaire grave ou mortelle. Les responsables de la santé et sécurité au travail recommandent de limiter l'exposition à la poussière se trouvant dans la plupart des sites de terrassement et dans de nombreux autres chantiers. Si possible, évitez de propager la poussière ; maintenez la cabine du chargeur propre et sans poussière, et utilisez un masque de respiration si nécessaire.

## 4. Spécifications techniques

**Tableau 2 - Godet à basculement - Spécifications techniques**

Référence	A2631	A2824
Largeur de travail :	1050 mm	1280 mm
Type :	Bord droit Inclinaison hydraulique à 1 vérin	Bord droit Inclinaison hydraulique à 1 vérin
Poids :	120 kg	160 kg
Volume* :	150 l	350 l
Entrée maximale d'énergie hydraulique :	20,0 MPa (200 bar)	
Modèles de chargeurs AVANT compatibles :	Voir le Tableau 1 à la page 6	

\*Le volume est la capacité pompée maximale

### 4.1 Étiquettes de sécurité et principaux composants de l'accessoire

Ci-dessous répertoriés les étiquettes et marquages sur l'accessoire. Ils doivent être visibles et lisibles sur l'équipement. Remplacez toute étiquette floue ou manquante. De nouvelles étiquettes sont disponibles auprès de votre revendeur ou accessibles à partir des coordonnées indiquées sur la couverture.



A46771



A46772



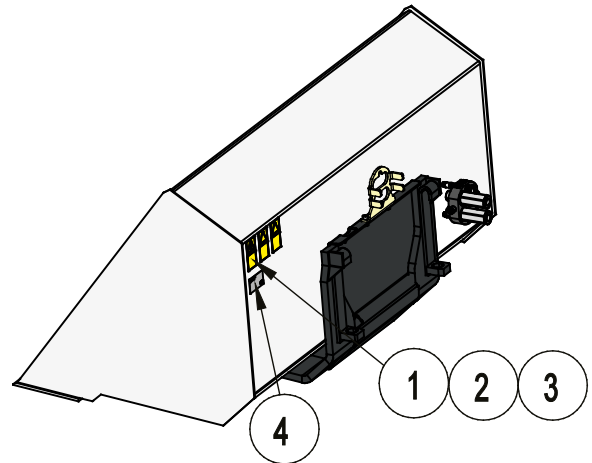
A46803

Avant Tecno Oy Ylötie 1 FIN-33470 YLÖJÄRVI	
TYPE	No.
	kg
	l/min
Max	l/min, MPa ( bar)
2014	Made in EU www.avanttecno.com

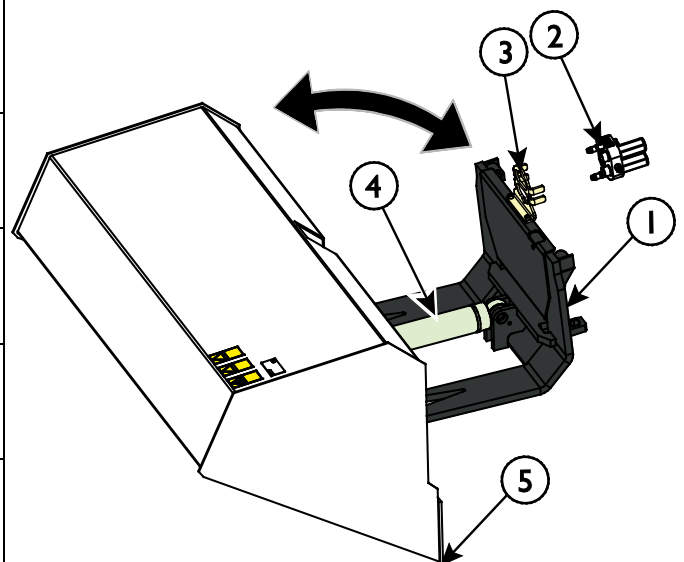
Plaque d'identification de l'accessoire

**Tableau 3 - Emplacements des autocollants et messages d'avertissement**

	Autocollant	Message d'avertissement
1	A36771	Risque de mauvaise utilisation - Lisez les consignes avant utilisation.
2	A36772	Risque d'écrasement - N'allez pas sous l'accessoire élevé ; restez à l'écart de l'équipement en position en position haute.
3	A36803	Risque de pincement et de coupure : tenez-vous à distance des pièces mobiles ; ne laissez pas l'équipement en marche. Manœuvrez l'accessoire uniquement à partir du siège du conducteur.
4		Plaque d'identification de l'accessoire


**Tableau 4 - Godet à basculement - Composants principaux**

1	Châssis avec accroches
2	Raccord du circuit hydraulique du multiconnecteur
3	Porte-multiconnecteur
4	Vérin de basculement du godet
5	Lame d'usure renforcée du godet



## 5. Fixation de l'accessoire

La fixation de l'accessoire au chargeur est rapide et facile, mais doit se faire avec soin. L'accessoire est monté sur le bras de levage à l'aide de la platine d'accrochage se trouvant sur le bras de levage et la contrepartie sur l'accessoire.

Si l'accessoire n'est pas verrouillé sur le chargeur, il peut se détacher de ce dernier et provoquer une situation dangereuse. Le chargeur ne doit pas être conduit et le bras de levage ne doit jamais être levé lorsque l'accessoire n'a pas été verrouillé. Pour éviter des situations dangereuses, suivez toujours la procédure d'accouplement présentée ci-dessous. De plus, n'oubliez pas les instructions de sécurité fournies dans ce manuel. L'accessoire est monté sur le chargeur comme suit :



**AVERTISSEMENT**

**Assurez vous que le chargeur est compatible avec l'accessoire.** La stabilité du chargeur, l'éventuelle surcharge de l'accessoire et la compatibilité des systèmes de commande du chargeur doivent être vérifiées en plus de la compatibilité mécanique de l'accessoire. Si vous utilisez l'accessoire avec un chargeur qui n'est pas adapté au modèle d'accessoire que vous avez, vous courez les risques de renversement de la machine, d'endommagement de l'accessoire dû à la surcharge et de mouvement non contrôlé de l'accessoire et de ses pièces. Si votre chargeur n'est pas répertorié dans le Tableau 1 à la page 6, interrogez votre concessionnaire Avant avant d'utiliser l'accessoire.

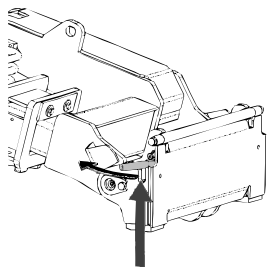


**ATTENTION**

**Risque d'écrasement - Assurez-vous qu'un accessoire déverrouillé ne se déplacera ou ne tombera pas.** Ne vous tenez pas dans la zone entre l'accessoire et le chargeur. Montez l'accessoire uniquement sur une surface plane.

Ne déplacez ou ne levez jamais un accessoire qui n'a pas été verrouillé.

### Raccord rapide Avant :

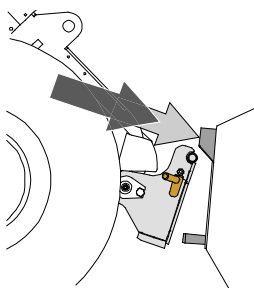


#### Étape 1 :

- Soulevez les goupilles de verrouillage de la platine d'accrochage et tournez-les vers l'arrière pour les faire entrer dans la fente afin de les verrouiller en position supérieure.

Si votre chargeur est équipé d'un système de verrouillage de l'accessoire hydraulique, consultez comment utiliser le verrouillage hydraulique à la page suivante.

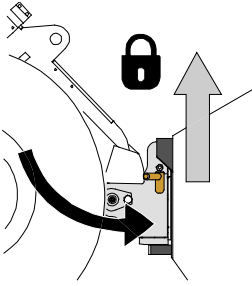
- Assurez-vous que les flexibles hydrauliques (et le harnais électrique, le cas échéant) ne sont pas sur la voie pendant l'installation.



#### Étape 2 :

- Basculez la platine d'accrochage de manière hydraulique à une position inclinée vers l'avant.
- Conduisez le chargeur sur l'accessoire. Si votre chargeur est équipé d'un bras télescopique, vous pouvez l'utiliser.
- Alignez les goupilles supérieures de la platine d'accrochage du chargeur afin qu'elles se trouvent sous les supports correspondants de l'accessoire.

### Étape 3 :



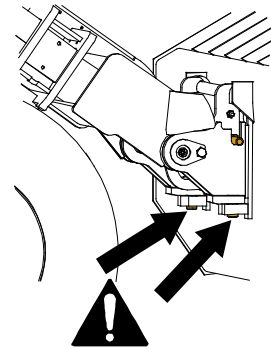
- Levez légèrement le bras de levage - tirez le levier de commande du bras vers l'arrière pour élever l'accessoire au-dessus du sol.
- Tournez le levier de commande du bras de levage à gauche afin de tourner la section inférieure de la platine d'accrochage sur l'accessoire.
- Verrouillez les goupilles de verrouillage à la main ou verrouillez le verrouillage hydraulique.
- **Vérifiez toujours le verrouillage des goupilles de verrouillage.**



**AVERTISSEMENT**

### Risque de chute d'objets - Évitez la chute de l'accessoire

Un accessoire qui n'a pas été complètement verrouillé sur le chargeur peut tomber sur le bras de levage ou chuter en direction de l'opérateur, ou encore tomber sous le chargeur pendant la conduite, provoquant ainsi la perte de contrôle du chargeur. Ne déplacez ou ne levez jamais un accessoire qui n'a pas été verrouillé. Avant de déplacer ou de lever l'accessoire, assurez-vous que les goupilles de verrouillage sont dans la position inférieure et ressortent à travers les dispositifs de fixation de l'accessoire sur les deux côtés.



**AVERTISSEMENT**

### Risque d'écrasement - Évitez le basculement de l'accessoire.

Une inclinaison ou un levage excessif d'un accessoire non verrouillé augmente le risque de renversement de l'accessoire. N'utilisez pas le verrouillage automatique des goupilles de verrouillage lorsque l'accessoire est élevé à plus d'un mètre du sol. Si les goupilles de verrouillage ne retournent pas à la position normale lors de l'inclinaison, n'inclinez ou n'élevez plus l'accessoire. Abaissez l'accessoire au sol et fixez le verrouillage manuellement.

## 5.1 Connexion et déconnexion des tuyaux hydrauliques

Sur les chargeurs Avant, les tuyaux hydrauliques sont connectés à l'aide du système de multiconnecteur. Si vous avez un chargeur Avant de la série 300-700 ayant les coupleurs rapides conventionnels et souhaitez passer au système de multiconnecteur, contactez votre concessionnaire ou le point d'entretien Avant pour obtenir les instructions ou solliciter les services d'installation.



**AVERTISSEMENT**

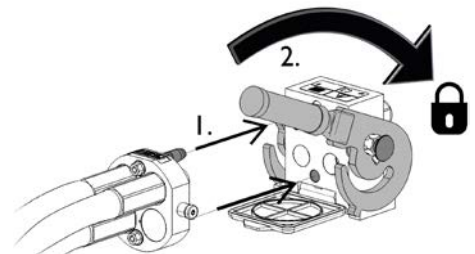
**Risque de mouvement de l'accessoire et d'injection de l'huile hydraulique - Ne connectez ou ne déconnectez jamais les raccords rapides ou d'autres composants hydrauliques lorsque le levier de commande des hydrauliques extérieures est verrouillé ou si le système est sous pression.** La connexion ou déconnexion des raccords hydrauliques lorsque le système est sous pression peut provoquer des mouvements inattendus de l'accessoire, ou l'éjection de liquide à haute pression, ce qui peut provoquer des blessures ou des brûlures graves. Suivez la procédure sécuritaire d'arrêt avant de déconnecter le circuit hydraulique.

**REMARQUE**

Gardez tous les raccords aussi propres que possible ; utilisez les capuchons protecteurs sur l'accessoire et le chargeur. La saleté, la glace, etc. peuvent considérablement compliquer l'utilisation des raccords. Ne laissez jamais les tuyaux déposés au sol ; placez les raccords sur le support sur l'accessoire.

### Connexion du système de multiconnecteur :

1. Aligned les broches du connecteur de l'accessoire avec les trous correspondants du connecteur du chargeur. Le multiconnecteur ne se connectera pas si le connecteur de l'accessoire est à l'envers.
2. Connectez et verrouillez le multiconnecteur en tournant le levier vers le chargeur.

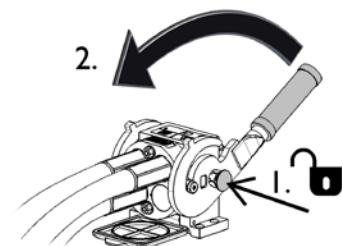


Le levier doit facilement se déplacer jusqu'à sa position de verrouillage. Si le levier ne coulisse pas correctement, vérifiez l'alignement et la position du connecteur et nettoyez les connecteurs. Arrêtez également le chargeur et relâchez la pression hydraulique résiduelle.

### Pour déconnecter le système de multiconnecteur :

Avant la déconnexion, déposez l'accessoire sur une surface solide et plane.

1. Arrêtez les hydrauliques extérieures du chargeur.
2. En poussant le bouton de déverrouillage, tournez le levier pour déconnecter le connecteur.
3. Après la fin de l'opération, mettez le multiconnecteur sur son support sur l'accessoire.



**Déconnexion des tuyaux hydrauliques :**

Avant de déconnecter les raccords, abaissez l'accessoire jusqu'à une position sûre sur une surface solide et plane. Tournez le levier de commande du circuit hydraulique auxiliaire jusqu'à sa position neutre.

**REMARQUE**

Lors du découplage de l'accessoire, déconnectez toujours les raccords hydrauliques avant de déverrouiller la platine d'accrochage, afin d'éviter d'endommager le tuyau et tous déversements d'huile. Réinstallez les capuchons protecteurs sur les raccords pour empêcher l'entrée d'impuretés dans le système hydraulique.

**Relâchement de la pression hydraulique résiduelle :**

Si la pression résiduelle est laissée dans le système hydraulique de l'accessoire, il est souvent possible de déconnecter les raccords hydrauliques, mais il peut être difficile de les connecter la prochaine fois. Si les raccords ne se connectent pas, la pression résiduelle doit être relâchée en tournant le levier de commande du circuit hydraulique auxiliaire du chargeur, lorsque le moteur est arrêté. Pour s'assurer qu'il n'y ait pas de pression résiduelle dans le système hydraulique de l'accessoire, arrêtez le moteur du chargeur et effectuez un mouvement de va-et-vient avec le levier de commande du circuit hydraulique auxiliaire avant de déconnecter les raccords.



## 6. Instructions d'utilisation

Exercez-vous à l'utilisation de l'accessoire et des commandes du chargeur dans une zone sans risque. Si vous n'êtes pas familiarisé avec l'utilisation du modèle de chargeur donné, il est recommandé de s'exercer sans aucun accessoire fixé dessus.



**AVERTISSEMENT**

**Risque de basculement - Évitez la surcharge.** Le chargeur peut basculer lors de la manipulation des charges lourdes, ou à cause de mouvements dynamiques causés par la conduite avec et la manipulation d'une charge lourde. N'étendez pas le bras télescopique lorsque la charge avoisine la capacité de levage du chargeur, ou lorsque le bras de levage est en position horizontale. Lorsque vous constatez que les roues arrière du chargeur sont sur le point d'être levées du sol, ou si l'indicateur de charge du chargeur (si existant) signale :

- Abaissez calmement la charge et rétractez le bras télescopique.
- Évitez des changements soudains de la vitesse et du sens de marche à chaque fois que la charge est levée
- Utilisez des contrepoids supplémentaires si nécessaire



**AVERTISSEMENT**

**Risque de chute à partir d'une hauteur et d'écrasement sous le godet ou le chargeur - N'utilisez jamais un godet comme plateforme de levage ou pour transporter des personnes.** N'utilisez jamais le chargeur ou ses accessoires pour lever des personnes ou comme une quelconque plateforme de travail, même temporairement. Ne montez jamais sur l'accessoire.

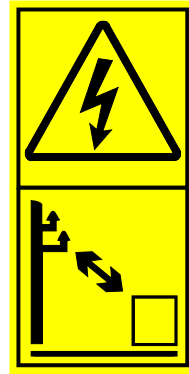
Abaissez toujours le godet au sol avant de quitter le siège du conducteur. Le chargeur n'est pas destiné à maintenir les charges levés pendant longtemps.



**AVERTISSEMENT**

**Planifiez les travaux d'excavation à l'avance - Risque d'électrocution.** L'excavation peut exposer les câbles électriques enterrés, les canalisations d'eau ou de gaz, les câbles de télécommunication, ou des éléments similaires enterrés, créant ainsi des risques en cas d'exposition. Dans certaines zones, il peut être possible d'atteindre les lignes électriques aériennes avec le chargeur, et partant créer le risque d'électrocution.

Planifiez le travail à l'avance et prenez les précautions de sécurité nécessaires. Contactez les sociétés locales de services publics si vous avez des doutes concernant par exemple l'éventualité des câbles enterrés. Dans certaines zones, un permis peut être requis avant tout travail d'excavation.



## 6.1 Vérifications avant utilisation

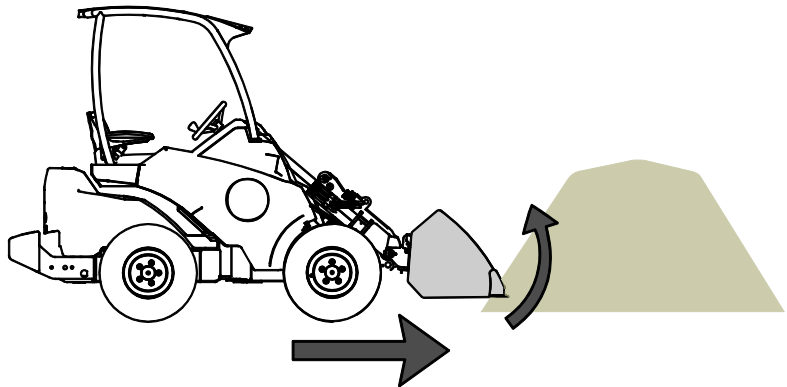
- Assurez-vous que les spectateurs soient à une distance de sécurité lors de la manœuvre du matériel. Ne laissez personne entrer dans la zone à risque du bras ou se tenir directement devant le chargeur. Assurez-vous également qu'il est possible de reculer en toute sécurité avec le chargeur. Ne supposez jamais que les spectateurs resteront où vous les avez vu pour la dernière fois ; les enfants en particulier sont souvent attirés par les équipements mobiles.
- Vérifiez l'état général de l'accessoire et du chargeur, et vérifiez les éventuelles fuites d'huile. L'accessoire ne doit pas être utilisé s'il y a une anomalie dans le système hydraulique du chargeur ou de l'accessoire. Référez-vous au Chapitre 7 pour connaître les consignes d'entretien.
- Manœuvrez l'accessoire et les commandes du chargeur uniquement lorsque vous êtes assis sur le siège du conducteur. Assurez-vous que le chargeur et l'accessoire sont utilisés de manière sûre et tel que prévu. Ne laissez pas les enfants prendre les commandes de cet équipement.
- N'utilisez jamais le chargeur ou les accessoires sous l'influence de l'alcool, des drogues, des médicaments qui peuvent perturber le jugement ou provoquer des somnolences, ou encore empêcher d'être médicalement apte à l'utilisation de cet équipement.
- N'oubliez pas les bonnes méthodes de travail et évitez d'inutilement quitter le siège du conducteur.

## 6.2 Utilisation d'un godet

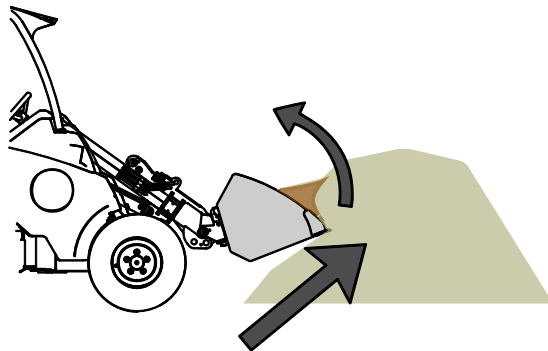
Il est important d'utiliser une bonne méthode de travail lors du levage des matériaux d'un tas, car cela exige un chargeur de grande puissance. Utilisez un régime moteur élevé et lisez les instructions à suivre pour correctement manœuvrer le chargeur dans le manuel de l'opérateur du chargeur.

Il n'est pas possible, avec n'importe quel type de chargeur, de remplir un godet en le poussant vers un tas de matériaux lourds et en essayant par la suite de le lever ou de l'incliner. La manière la plus efficace de remplir un godet consiste à pousser juste la pointe du godet dans un tas, puis le matériau est coupé dans le godet par la conduite, le levage et l'inclinaison simultanés du godet, tel qu'illustré sur les figures suivantes. La même technique de base est également applicable lors de l'excavation de matériau du sol.

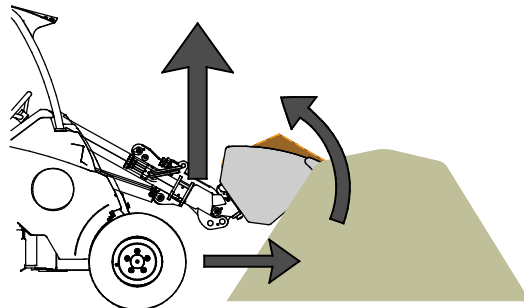
- 1 ■ Conduisez lentement, en utilisant un régime moteur modéré à élevé.  
■ Une fois que la pointe du godet est dans le tas, commencez à incliner le godet.



- 2 ■ Ramassez le godet en le faisant avancer, en l'inclinant et en le levant en même temps.



- 3 ■ Une fois que le godet est presque plein, levez-le à l'aide du bras de levage du chargeur.  
■ Continuez de conduire lentement.

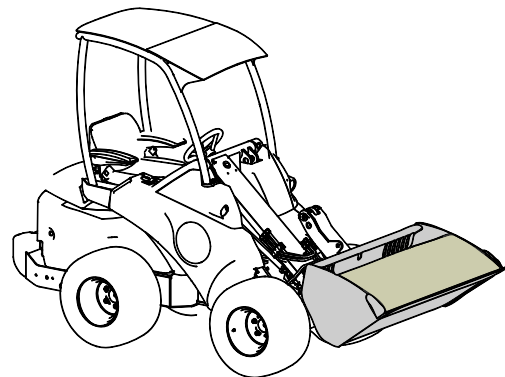


**Pour manœuvrer le godet à basculement :**

	<p>Actionnez le levier de commande du circuit hydraulique auxiliaire vers sa position de verrouillage (ou utilisez les boutons électriques du joystick électrique en option) pour vider le godet.</p> <p>Il ne faut pas laisser le levier à la position de verrouillage.</p>	
	<p>Éloignez le levier de la position de verrouillage pour fermer le godet.</p>	



Maintenez le chargeur stable. Transportez toujours le godet le plus bas et près du sol que possible. Levez uniquement à l'emplacement de déchargement. Maintenez le bras télescopique rétracté pendant la conduite.



**Risque d'arrêt soudain - Conduisez lentement lorsque le godet est placé contre le sol** Évitez les risques liés à l'arrêt subit du chargeur. Le heurt d'un obstacle provoquera l'arrêt subit du chargeur, par exemple lors du déneigement. Vérifiez l'aire de travail avant d'utiliser la ceinture de sécurité.

**Si le chargeur n'est pas équipé de parallélogramme du bras de levage :**



**Empêchez la chute de matériau sur vous - Surveillez la position du godet.** Lors du levage du matériau à un niveau élevé, la platine de godet doit être inclinée en même temps pour empêcher la chute de la charge sur le chargeur ou l'opérateur. L'équipement du chargeur de l'option parallélogramme du bras de levage facilite le travail de chargement répété.

### 6.3 Manipulation des matériaux

Utilisez la charge maximale indiquée dans le diagramme du manuel de l'opérateur du chargeur en guise de directive. N'oubliez pas que la capacité de levage réelle varie en fonction des conditions d'utilisation, en particulier l'irrégularité de l'aire de travail qui a une grande incidence. Soyez en particulier prudent lorsque l'indicateur de charge est alerte. Par ailleurs, assurez-vous que la surface du sol est ferme et suivez les pressions recommandées pour les pneus.



**AVERTISSEMENT**

**Risque de renversement - Évitez la surcharge et maintenez les charges lourdes à proximité de la machine. Maintenez les charges près du sol à chaque fois que vous conduisez, en particulier lors des virages ou sur des terrains irréguliers.** Faites attention qu'une charge lourde ou l'existence d'une longue distance entre le chargeur et le centre de gravité de la charge n'affecte la stabilité et la manipulation du chargeur. L'utilisation des contrepoids supplémentaires est recommandée en particulier lors de la manœuvre de petits modèles de chargeur. Pour le chargeur de la série 200, les poids des roues sont recommandés. Avec des charges lourdes, le bras télescopique doit être maintenu rétracté lors du déplacement avec le chargeur. Portez toujours la ceinture de sécurité.

Les informations présentées dans le Tableau 5 peuvent être utilisées pour estimer le poids de la charge et pour éviter les charges trop lourdes. Les valeurs présentées dans le tableau sont destinées à servir de directives générales. Les densités de matériau réelles peuvent considérablement varier en fonction des facteurs comme la teneur en humidité et la compacité du matériau.

**Tableau 5 - Densités typiques des matériaux**

Matériau	Densité du matériau, (à titre indicatif), kg / l (t / m <sup>3</sup> )	
Neige	0,2 - 0,8	Exemple : Le godet à terre A36709 (volume 220 l, poids à vide 78 kg) est rempli de gravier. Le poids de la charge, en fonction de la densité réelle du matériau, se situe approximativement entre $1,7 * 220 + 79 = 450$ kg et $1,9 * 220 + 79 = 500$ kg. La capacité de levage doit être estimée en tenant compte de la compacité du matériau et de la régularité de la charge
Copeaux de bois	0,15 - 0,3	
Granulés de bois	~ 0,65	
Tourbe	0,4 - 0,7	
Sol	1,5 - 1,8	
Gravier	1,7 - 1,9	
Sable	1,5 - 2	
Béton, sec	1,7 - 2,5	
Pierre concassée	1,65 - 2,6	

## 6.4 Manœuvre sur un terrain incliné

Des précautions supplémentaires sont nécessaires lorsque le matériel est utilisé sur des terrains inclinés et des pentes. Conduisez lentement en particulier sur des surfaces inclinées, irrégulières ou glissantes, et évitez des changements soudains de la vitesse ou du sens. Manœuvrez les commandes du chargeur en effectuant des mouvements prudents et réguliers. Faites attention aux fossés, trous au sol et autres obstacles, car le heurt d'un obstacle peut provoquer le renversement du chargeur.

La capacité de levage maximale ne peut pas être atteinte sur un terrain incliné. Sur des terrains à inclinaison horizontale, la charge ne doit pas levée très en hauteur. L'articulation du châssis du chargeur doit être maintenue droite lors du levage des charges lourdes ; la rotation de la charge pendant l'opération de levage affectera la stabilité du chargeur et peut entraîner le basculement de la machine.

## 6.5 Manœuvre avec la platine inclinable

Lorsque vous effectuez les travaux de nivellement, de raclage ou de mise à niveau, la platine inclinable est une option utile. Cette platine inclinable est fixée entre l'accessoire et la platine d'accrochage du chargeur. Elle permet une inclinaison latérale de l'accessoire à  $\pm 12,5^\circ$  (modèle A34148) ou à  $\pm 45^\circ$  (modèle A36505).

Pour manœuvrer la platine inclinable et le godet à basculement, une deuxième prise des hydrauliques extérieures doit être fixée au chargeur.

Lisez les consignes données avec la platine inclinable ou dans le manuel de l'opérateur du chargeur. Davantage d'informations sur les platines inclinables sont accessibles auprès de votre revendeur AVANT ou sur les pages Web AVANT à l'adresse [www.avantteco.com](http://www.avantteco.com).



**ATTENTION**

**Les plaques d'adaptateur réduisent la capacité de levage - N'utilisez pas des adaptateurs ayant des charges lourdes ou des accessoires.** Les plaques d'adaptateur éloignent davantage le centre de gravité de l'accessoire du chargeur. Ceci augmente le risque de basculement et peut limiter l'utilisation d'accessoires lourds.

## 7. Entretien

L'accessoire a été conçu de sorte à nécessiter le moins d'entretien possible. L'entretien continu inclut le nettoyage et la lubrification réguliers, et la surveillance de l'état de l'accessoire. Étant donné le risque d'écrasement dû à l'abaissement des pièces de la machine, tous les travaux d'entretien doivent être effectués lorsque les pièces mobiles ont été complètement abaissées au sol et que l'accessoire est reposé à plat sur le sol.



**DANGER**

**Risque d'écrasement - Ne vous placez jamais sous l'accessoire élevé.** Assurez-vous que l'accessoire est bien soutenu pendant tous les travaux d'entretien. Ne vous placez jamais sous l'accessoire élevé. Le bras de levage peut s'abaisser de façon inattendue pendant l'entretien, ce qui provoquerait de graves blessures dues à l'écrasement ou au choc, et ce même lorsque le moteur du chargeur n'est pas en marche. Tous les travaux d'entretien doivent être effectués lorsque l'accessoire a été abaissé jusqu'à une position sûre.

### 7.1 Inspection des composants hydrauliques

Vérifiez l'état des tuyaux et composants hydrauliques lorsque le moteur a été arrêté et la pression déchargée. N'utilisez pas l'équipement, si vous découvrez une fuite dans le système hydraulique de l'accessoire ou du chargeur. La fuite de liquide hydraulique peut pénétrer dans la peau et provoquer de graves blessures. Consultez immédiatement un médecin en cas de pénétration du liquide hydraulique dans la peau. Lavez soigneusement toute partie du corps qui a été en contact avec l'huile hydraulique avec de l'eau et du savon. Le liquide hydraulique est également nocif pour l'environnement et toute fuite dans l'environnement doit être évitée. Réparez toutes les fuites immédiatement après les avoir détectées ; une petite fuite peut rapidement s'aggraver. Faites fonctionner l'accessoire uniquement avec le type d'huile hydraulique autorisé pour les chargeurs Avant.



**DANGER**

**Risque d'injection de liquide à haute pression à travers la peau - Relâchez la pression résiduelle avant de procéder à l'entretien.** Ne manipulez jamais les composants hydrauliques lorsque le système hydraulique est sous pression, car un raccord peut se rompre ou se desserrer et l'huile déversée peut provoquer de graves blessures. N'utilisez pas l'équipement, si vous découvrez un défaut dans le système hydraulique.



Vérifiez les tuyaux de manière visuelle pour voir s'il y a des fissures ou des abrasions. En cas de signes de fuites, pour vérifier un composant, tenez un morceau de carton dans la zone où la fuite est suspectée. N'utilisez pas les mains pour rechercher les fuites. Surveillez le niveau d'usure des tuyaux et arrêtez de les utiliser si la couche de surface d'un tuyau est usée. Vérifiez le cheminement des tuyaux ; réglez les colliers de serrage pour éviter l'abrasion des tuyaux. Ces tuyaux ont une durée de service limitée. En fonction des conditions d'utilisation, tous les tuyaux doivent être minutieusement inspectés au plus après 3 à 5 ans d'utilisation, et si nécessaire, il doivent être remplacés par de nouveaux.

La détection d'un défaut implique que le tuyau ou composant hydraulique doit être remplacé et que l'équipement ne doit pas être utilisé jusqu'à ce qu'il soit réparé. Les pièces de rechange sont disponibles auprès de votre revendeur ou du point d'entretien autorisé AVANT le plus proche. Si vous ne possédez pas de connaissances adéquates et d'expérience appropriée sur les montages hydrauliques et les précautions à prendre pour procéder aux réparations en toute sécurité, confiez les travaux de réparation aux techniciens d'entretien professionnels.

## 7.2 Nettoyage de l'accessoire

Nettoyez régulièrement l'accessoire pour éviter l'accumulation de saleté qui peut être plus difficile à retirer. Vous pouvez utiliser un nettoyeur à pression et un détergent doux. N'utilisez pas des solvants agressifs, et ne pulvérisez pas directement sur des composants hydrauliques, ou sur des étiquettes collées sur l'accessoire.

Ne rangez pas l'accessoire directement contre le sol ; placez-le sur des blocs de bois ou sur une palette, par exemple. Pour de longues périodes de rangement, retouchez la peinture si nécessaire, graissez les points de lubrification et huilez les parties visibles de l'axe du vérin hydraulique pour empêcher la rouille.

Laissez l'accessoire dans une position où l'eau ne restera pas dans l'accessoire.

## 7.3 Inspection des structures métalliques

Par ailleurs, les structures métalliques de l'accessoire doivent être régulièrement inspectées. Faites une vérification visuelle pour détecter des dommages et inspectez soigneusement les accroches et leur zone environnante. L'accessoire ne doit pas être utilisé, s'il est déformé, fissuré ou déchiré.

Les réparations par soudage ne sont autorisées que par des soudeurs professionnels. Lors du soudage, seuls les méthodes et les additifs appropriés pour l'acier à base duquel est fabriqué le godet doivent être utilisés. Pour obtenir de plus amples informations sur les réparations, contactez votre point d'entretien le plus proche.

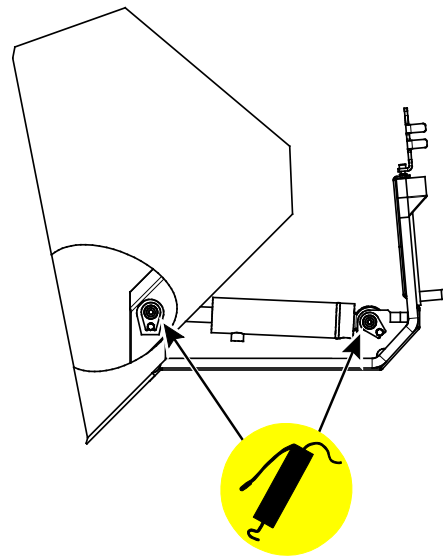
## 7.4 Lubrification

Il existe au total 6 points de lubrification au niveau des joints de l'accessoire. Une petite quantité de graisse doit être ajoutée de manière régulière.

Les points de graissage se trouvent aux extrémités du vérin hydraulique.

Le bon intervalle de lubrification dépend énormément des conditions d'utilisation, mais le lubrifiant doit être ajouté au moins après toutes les 10 heures d'utilisation. L'on doit veiller à la lubrification suffisante des joints, et si les joints sont sales, il faut ajouter le lubrifiant ; l'ajout de lubrifiant évacuera la saleté des joints.

Nettoyez l'extrémité du manchon avant de procéder au graissage et ajoutez juste une petite quantité de graisse à la fois. Tous les dispositifs de lubrification sont des manchons R1/8 po standard. Remplacez tous manchons endommagés.





## 8. Clauses de garantie

---

Avant Tecno Oy octroie à l'équipement de travail une garantie d'un an (12 mois) à partir de la date d'achat.

**Les frais de réparation seront remboursés de la manière suivante dans le cadre de la garantie :**

- Les frais de travail seront remboursés au cas où l'usine ne se charge pas elle-même de la réparation.
- L'usine fournit de nouveaux composants ou matériel matériels pour remplacer les pièces défectueuses.

Dans certains cas et sur accord mutuel, l'usine pourra rembourser au client le prix des composants achetés par ses soins.

**La garantie ne couvre pas :**

- Les tâches d'entretien courantes, ni les pièces détachées et d'usure nécessaires à celles-ci.
- Les dommages qui sont dus à une utilisation dans des conditions peu courantes ou à une utilisation inappropriée, à une négligence, à une modification de la structure sans autorisation expresse de Avant Tecno Oy, à l'utilisation d'une pièce détachée non originale ou au manque d'entretien.
- Les conséquences de ces anomalies, comme l'interruption du travail ou d'éventuels dommages supplémentaires.
- Les frais de voyage ou les coûts de fret occasionnés par la réparation.

EY-vaatimustenmukaisuusvakuutus  
 EG-försäkran om överensstämmelse  
 EU samsvarserklæring  
 EF-overensstemmelseserklæring  
 EC Declaration of Conformity  
 Déclaration de conformité CE

**AVANT**<sup>®</sup>  
 www.avanttecono.com

Valmistaja / Tillverkare / Produsent / Producent / Manufacturer / Fabricant: AVANT TECNO OY  
 Osoite / Adress / Adresse / Address / Adresse / Adresse: Ylötie 1  
 33470 YLÖJÄRVI, FINLAND

Vakuutamme täten, että alla mainitut tuotteet täyttävät konedirektiivin turvallisuus- ja terveystaamimukset (direktiivi 2006/42/EY muutoksineen). Seuraavia yhdenmukaistettuja standardeja on sovellettu /

Vi försäkrar härmed att nedan beskrivna produkter överensstämmer med hälso- och säkerhetskrav i EG-maskindirektiv (EG-direktiv 2006/42/EG som ändrat). Följande harmoniserade standarder har tillämpats /

Vi erklærer herved at produktet som er oppgitt under er i samsvar med forskriftene i Maskindirektivet (direktiv 2006/42/EC med endringer). Følgende harmoniserte standarder har blitt anvendt /

Vi erklærer herved, at nedenstående produkter er i overensstemmelse med bestemmelseerne i maskindirektivet (direktiv 2006/42/EF indeholdende ændringer). Følgende harmoniserede standarder er anvendt /

We hereby declare that the products listed below are in conformity with the provisions of the Machinery Directive (directive 2006/42/EC as amended). The following harmonized standards have been applied /

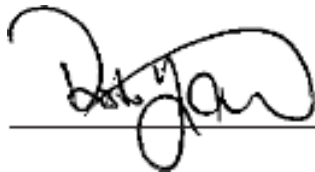
Par la présente, nous déclarons que les produits mentionnés ci-dessous sont conformes aux dispositions de la Directive relative aux machines (directive 2006/42/CE tel qu'amendé). Les normes harmonisées suivantes ont été appliquées :

SFS-EN ISO 12100, SFS-EN ISO 4413

Mallit / Modeller / Modeller / Modeller / Models / Modèles:

Avant		
Hydraulitoiminen kauha; Avant-kuormaajan työlaite Hydraulisk skopa; arbetsredskap för Avant lastare Hydraulisk skuffe; redskap for Avant minilastere Hydraulisk skovl; redskap til Avant Minilæssere Hydraulic bucket; attachment for Avant loaders Godet à basculement ; accessoire pour chargeurs Avant	A2631	1050 mm
	A2824	1280 mm

**CE**



3.8.2017 Ylöjärvi, Finland

Risto Käkelä,  
 Toimitusjohtaja / Verkställande direktör / Administrerende direktør /  
 Managing Director / Directeur général

Traduction de l'original





**AVANT<sup>®</sup>**